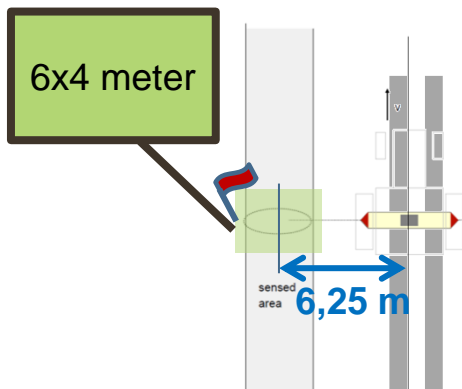


Mäta SN-värde i noll-ruta med traktor sensor

Måtten gäller om sensorn är monterad på 3 meters höjd

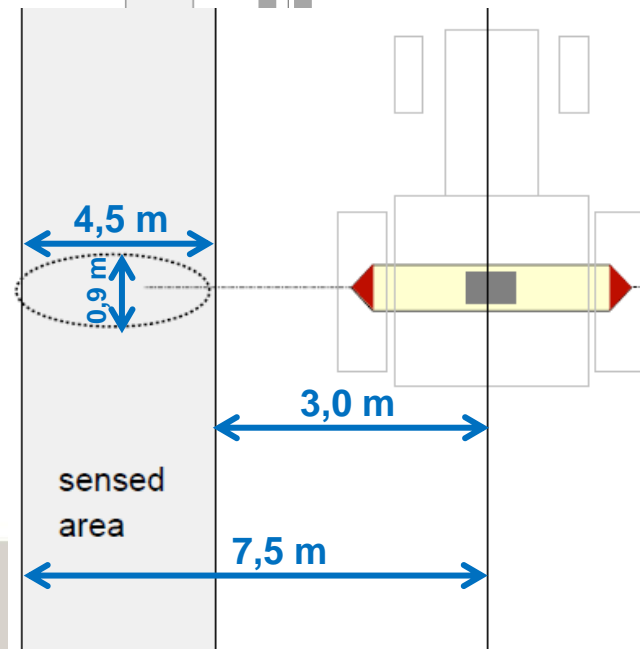
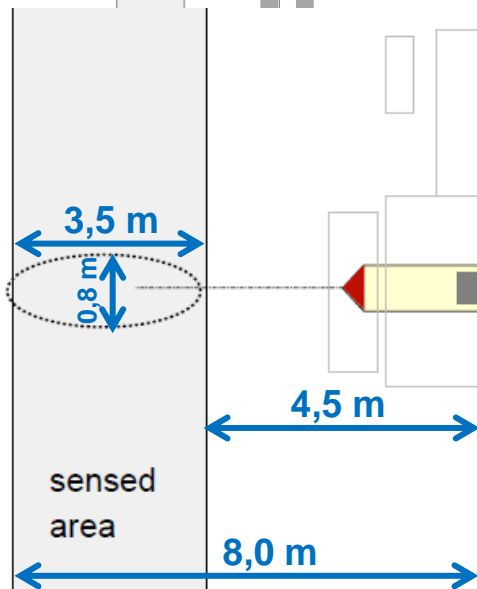
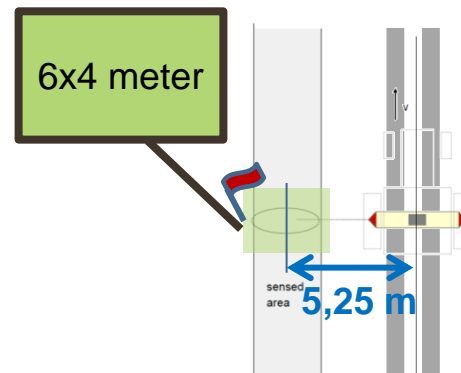
Yara N-Sensor ALS

Yara N-Sensor ALS 2



ALS sensor räcker det att mäta på en sida!
Du kan **stänger av höger huvud under inställningar – konfigurera moduler**

Det är bäst att mäta nollrutor en mulen dag

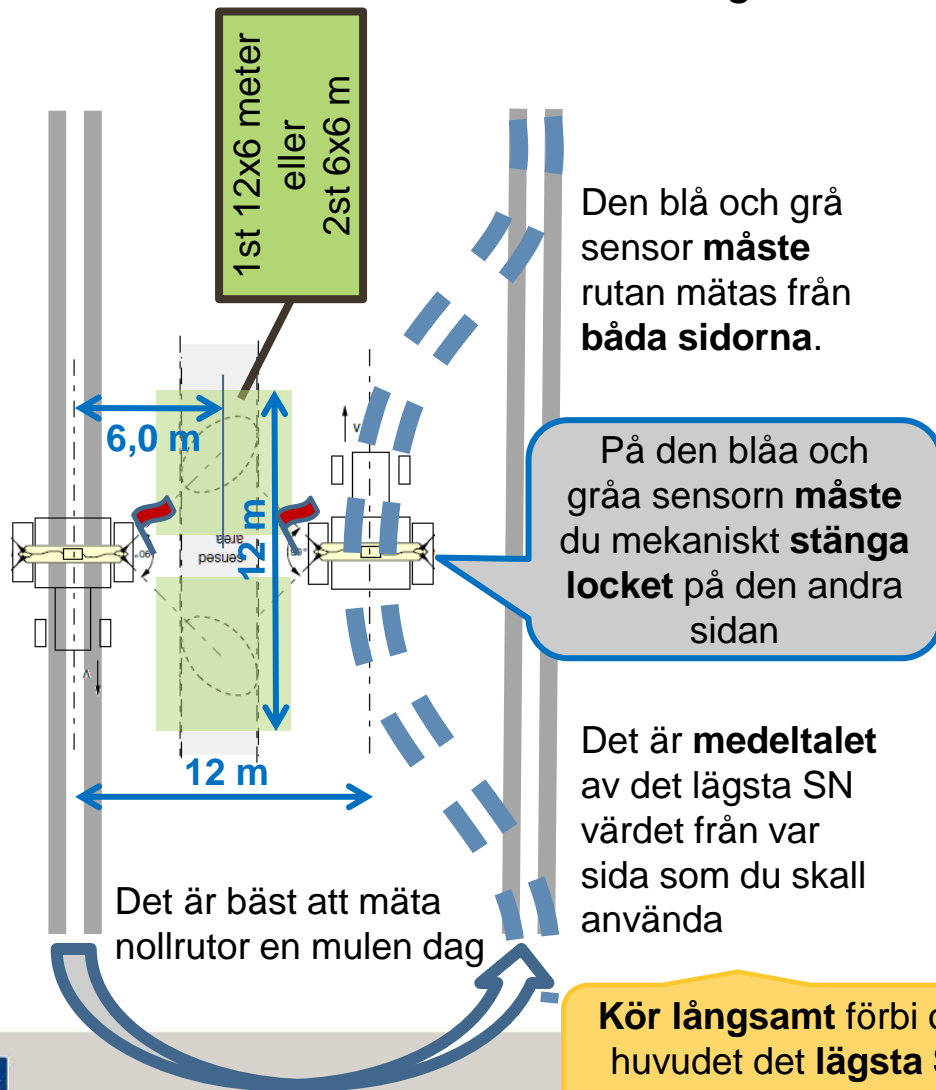


Kör långsamt förbi och notera i huvudet det **lägsta SN** värdet.
OBS! Du behöver inte stanna!

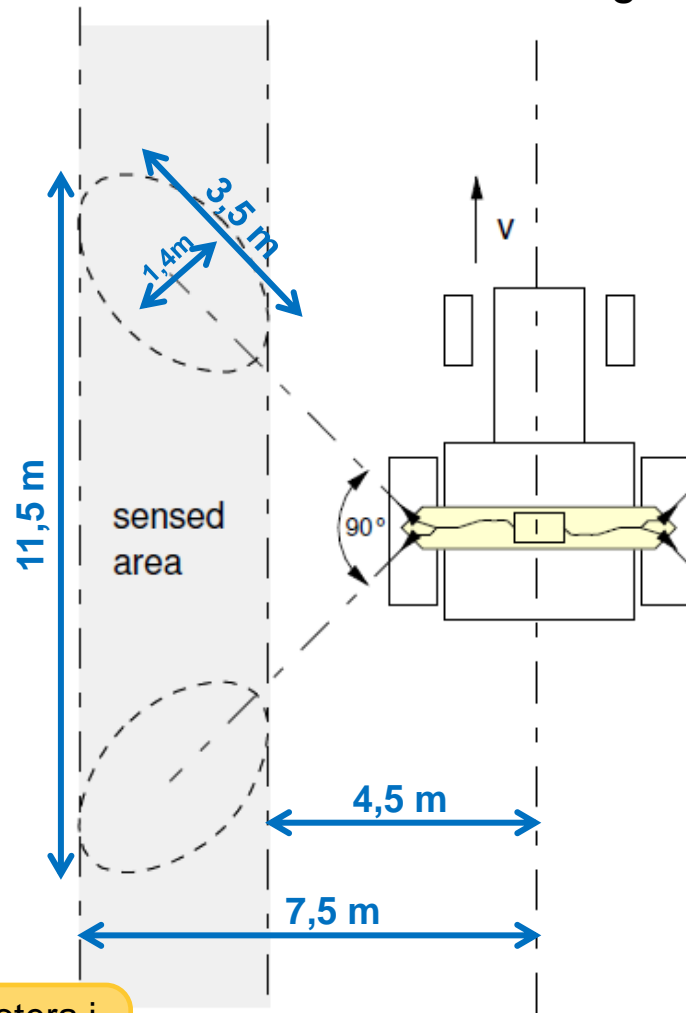
Mått på var Yara N-Sensor mäter

Måtten gäller om sensorn är monterad på 3 meters höjd

Yara N-Sensor Classic blå och grå



Yara N-Sensor Classic blå och grå



Kör långsamt förbi och notera i huvudet det **lägsta SN** värdet. **OBS!** Du behöver inte stanna!